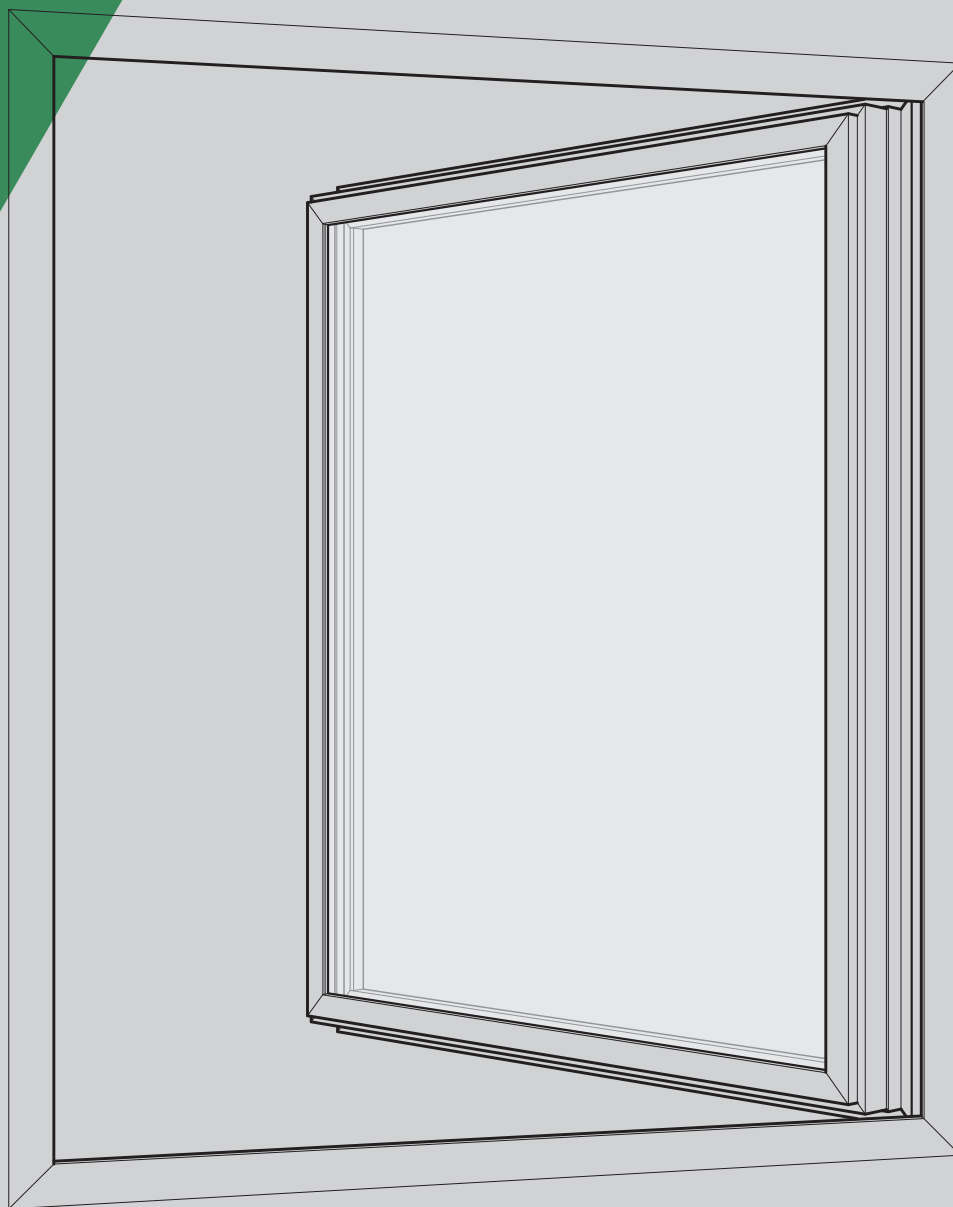


SAPA VINDU 1086/3086

MONTERINGSANVISNING



sapa:

By  Hydro

Sapa vindu 1086/3086

Monteringsanvisning

Generell informasjon

Undersøk først målene for levert karm, i henhold til produksjonstegningen for prosjektet. Kontroller at målene stemmer overens med veggåpningen og at det er plass til spalte/tetting. Det anbefales at avstanden mellom karm og vegg er 15–20 mm. I tillegg til monteringsanvisninger i dette dokumentet, henvises det til Sintef Byggforskserien: Innsetting av dør og vindu. 523.701 - 523.702 - 523.721

Monteringsanvisningen forutsetter at vegger, gulv og tak er korrekt dimensjonerte.

Transport, lagring og håndtering

Vinduer, vindusdører og veggpartier av glass skal transporteres og lagres i samme stilling som de skal monteres, dvs. med den nedre delen vendt ned. Alternativt kan transport og lagring skje i annen stilling hvis produktene utstyres med transportsikringer som settes inn mellom karm og ramme. Lagring skal skje på en plan, tørr, godt ventilert og nedbørsbeskyttet oppstillingsplass.

Beslag som leveres separat, skal oppbevares innendørs. Vinduer, vindusdører, dører og lignende skal i byggetiden ikke utsettes for fuktbelastning som overskrider den normale fuktbelastningen i brukstiden.

Produsentens anvisninger for transport, lagring og montering skal følges.

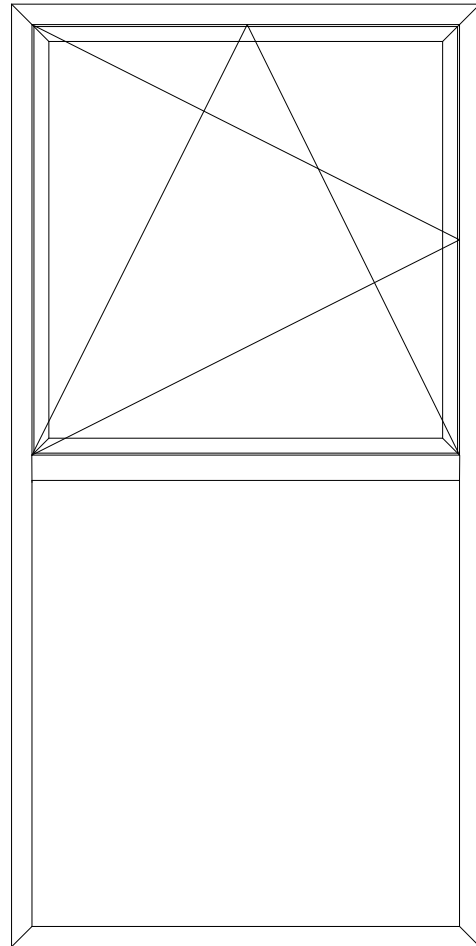
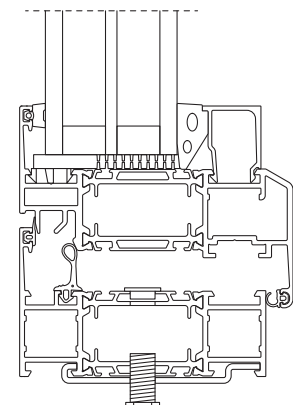


Fig. 1



Vær oppmerksom på vinduets plassering i forhold til varm og kald side i ytterveggen.

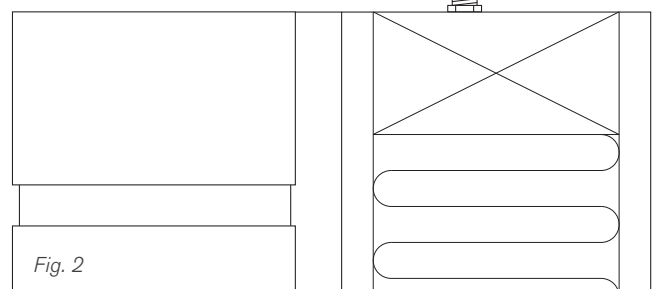


Fig. 2

Forberedelse til montering

1. Kontrollere lodd og vater

Ved montering av vinduer er det svært viktig at partiet er 100 % i lodd og vater. Kontroller derfor med et langt vaterpass at underlaget for partiet er i vater og stabilt. Fig. 3.

Merk: Måling med vaterpass skal utføres løpende under hele monteringsprosessen. Det anbefales at avstanden mellom karm og vegg er 15–20 mm.

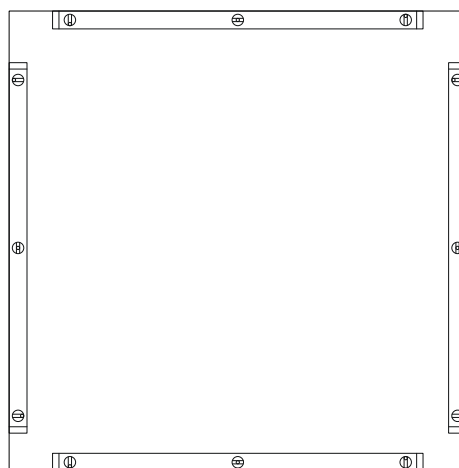


Fig. 3

2. Avstand innfestinger

Vindusstørrelse og innfestinger vises i Fig. 4–6:

A = 100 mm for vindushøyder < 800 mm

A = 200 mm for vindushøyder \geq 800 mm

Ved bredde > 1000 mm x høyde > 1300 mm gjelder maks. c/c 600 mm mellom innfestingsbeslag.

Hvis innfestingene ikke er forberedt og montert fra fabrikk, plasseres de ifølge Fig. 4–6.

Til montering anbefales justerbare karmhylser eller Sapa vrianer SCO2077.

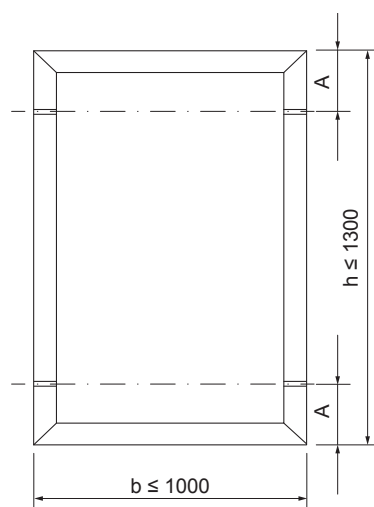


Fig. 4

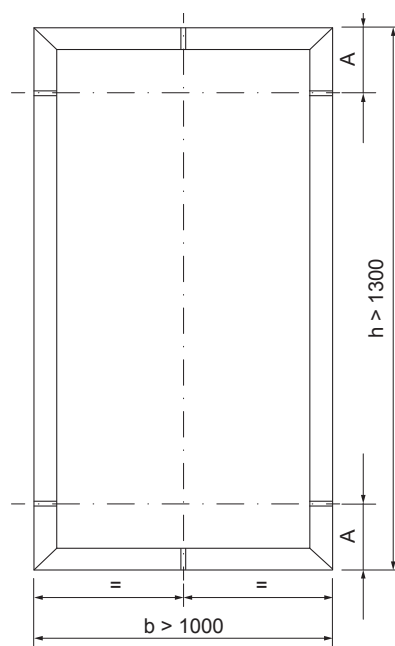


Fig. 5

Forberedelse til montering

Innfestingsprinsipp for karmhylse ved vinduskarm med midtpost. Fig. 6.

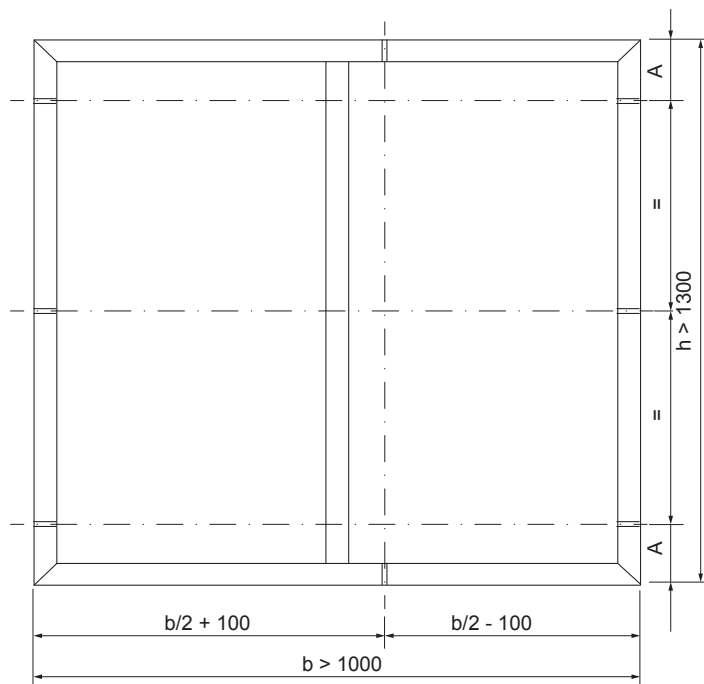


Fig. 6

3. Kontrollere karmhylser

Kontroller karmhylser eller monter vrianker. Fig. 7.

Skru ned to skruer i åpningens nedre del, en til to desimeter fra hver side. La skruene stikke opp ønsket antall millimeter for spalten mellom karm og vegg. Skruenes hoder skal være i vater.

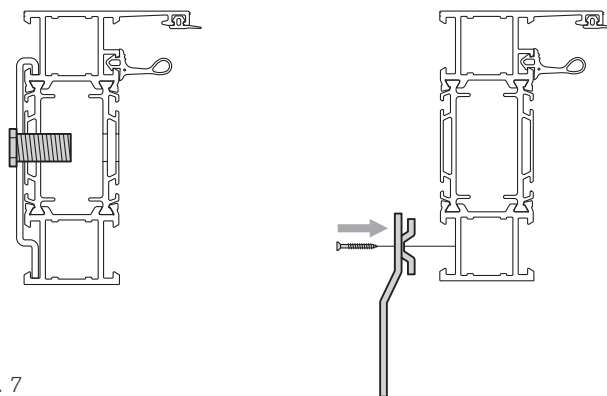


Fig. 7

Montering av vindu

1. Still vinduet i veggåpningen

Sett inn karmen i veggåpningen ved å plassere den på de to skruene.

2. Juster inn karmen

Ved åpningsbart vindu åpnes åpningsrammen for å komme til karmhylsene. Juster ut de fire karmhylsene i sidenes ytterhjørner. Sidestykkene justeres til loddposisjon og til en jevn spalte mellom karm og vegg. Fig. 8 og 9.

3. Kontroller diagonalmål

Kontroller at diagonalmålene avviker maks. 2 mm. Fig. 8.

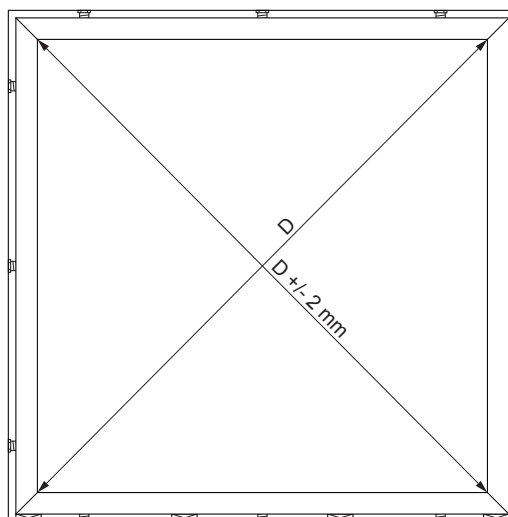


Fig. 8

4. Feste innjustert karm

Monter skruer i de utjusterte karmhylsene og fest disse. Eventuelt resterende karmhylser skrues deretter ut og festes. Fig. 9.

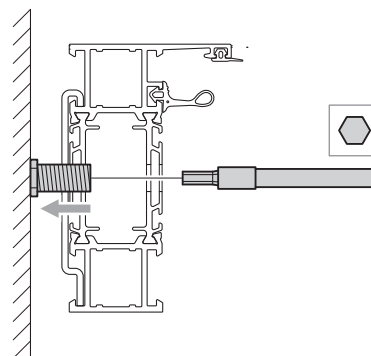


Fig. 9

5. Dekk karmens monteringshull

Ved åpningsbare vinduer brukes dekkplugg S12302/ S12309.

Ved faste karmen dekkes hullene med butylbånd S12212. Fig. 10.

6. kontroller avstand karm og ramme

Kontroller at spalten mellom karm og vindusramme er 5 mm.

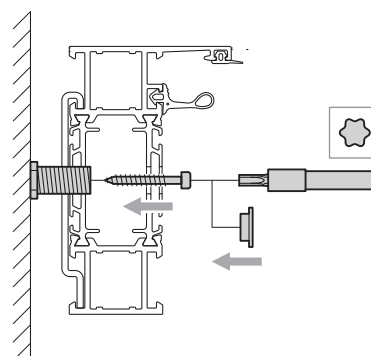


Fig. 10

Montering av isolerglass

Hvis glass leveres separat, utføres glassing ifølge Fig. 11–13. Se også P86-7901 til 7903.

1. Plassering av glassklosser

Klosser skal plasseres 50–100 mm fra hjørnet. Vindusrammen må diagonalklosses for å eliminere nedheng. Fig. 11.

Klossene skal være produsert av homogent og formbestandig materiale. Klosser av plast skal ha en hardhet på 70–90° Shore A.

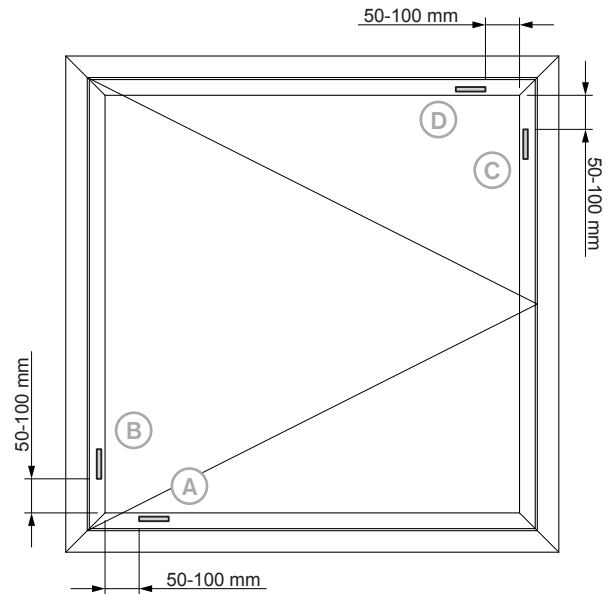


Fig. 11

Sapa glassklosser finnes i to størrelser:

Glasskloss tykkelse 3 mm S12465, svart

Glasskloss tykkelse 5 mm S12464, rød

Glassklosser klippes til rett bredde etter aktuell glasstykkelse.

Tabellen angir justering av glassklosser til rett bredde. Eks.: 41–43 (4) angir intervall for glasstykkelse og antall strips som klippes bort. Fig. 12.

Glass og klosser skal være plassert i flukt med hverandre. Den innvendige pakningens trykk mot bunnen utgjør luft- og vanntetting mot innsiden.

Glassklossene smekkes fast i profilsporet.

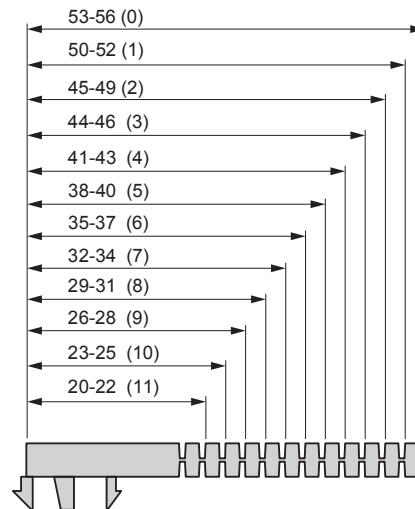


Fig. 12

2. Montering av glassklosser

Åpningsramme

Plasser klosser ifølge Fig. 11.

Rød 5 mm kloss S12464: i pos. A og B.

Svart 3 mm kloss S12465: i pos. C og D.

Fast vindu

Glassing av faste glasspartier utføres med kun to glassklosser:

Rød 5 mm kloss S12464, i bunnprofilen.

Glassklossene smekkes fast i profilsporet. Fig. 13.

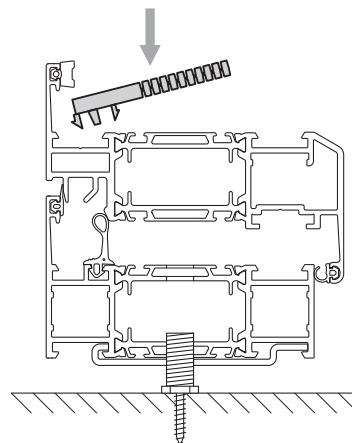


Fig. 13

Montering av isolerglass

3. Montering av glass

Glasset monteres med støtte mot utplasserte klosser. Fig. 14. Deretter kompletteres klossing i pos. C og D med glatt kloss i egnet tykkelse, for å forhindre nedheng.

I fast vindu monteres glasset på de to bunnklossene uten ytterligere komplettering.

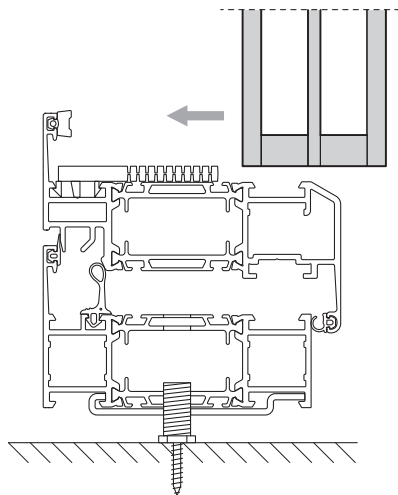


Fig. 14.

4. Montering av glasslister

Monter først horisontale glasslister. Fig. 15.

Pakning monteres ved de horisontale glasslistene. Fig. 16.

Fig. 16.

Monter deretter vertikale glasslister. Pakning monteres ved de vertikale glasslistene.

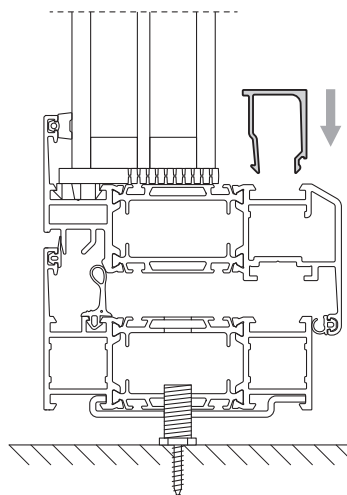


Fig. 15

Pakning. Bruk pakning art. nr. S18351, S18358, S18363 avhengig av glasstykkelse.

Klippet utføres i 90° med pakningssaks.

Klippelengde pakning:

Horisontale pakning = horisontal glasslistlengde + 5 %

Vertikale pakning = vertikal glasslistlengde + 5 %

Viktig for luft- og vanntetthetsytelse:

Sørg for at pakningen har rette snitt i endeflatene og press deretter inn pakningsendene i hjørnene med trykk i sammenføyningen mellom pakning og karmprofil. **Ikke dra/strekk pakningene.**

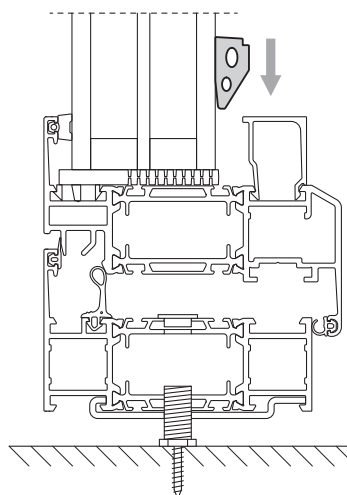


Fig. 16.

Tetting mot vegg og gulv

Tetting

Tetting av karm i yttervegger skal på innsiden utføres med plass til dampsperre og på utsiden med en 10 mm dyp luftspalte mot list eller annen regntetning. Spalte beregnet på lufting og drenering må ikke fylles med tettingsmateriale.

Tett mot vegg med vindustetting av mineralull.

Innside: På innsiden tettes det med mykfuge (diffusjonssperre).

Utside: Mot utsiden skal det være en min. 10 mm dyp spalte for lufting bak foring eller dekklist. Alternativt kan det, i stedet for foring eller dekklist, monteres et diffusjonsåpent tettingsbånd (type Illmod eller likeverdig) mellom karm og stamme.

Ved ytterligere info se Byggforskserien.520.406 – Fugetetting med elastisk fugemasse

Fig. 17:

$$t_{\min} = 0,5 \times b$$

t = fugetykkelse

b = fugebredde

Innside: Bunnfyllingslist og mykfuge

Utside: Tettingsbånd eller dekklist/foring og luftspalte

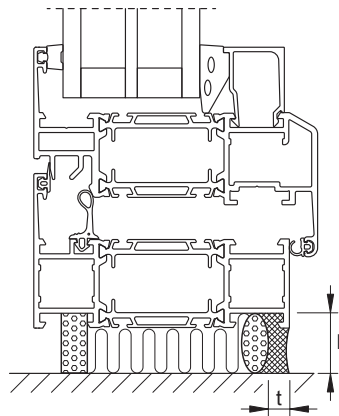


Fig. 17

$$t_{\min} = 0,5 \times b$$

Etterkontroll

Kontroller

- at vinduet kan stenges, luftes og låses uten problemer,
- at låsen fungerer og går lett,
- at beslag og lås er skrudd ordentlig fast,
- at pakninger har tett sammenføyning i hjørnene,
- at drenerings-/ventilasjons hull for isolerglass ikke er tiltettede,
- at anslagstettinger er hele og rene,
- at all eventuell merking og beskyttelsesteip er fjernet,
- at arbeidsplassen er ryddig og ren etter arbeidet.



H-fasader AS
E-post: Byggevarer@hfasader.no
Tlf: +47 70 21 74 00

Autorisert produsent



sapa:

By  Hydro

Hydro Building Systems, Region Nordic, Baltic & Poland

Sverige SE-574 81 Vetlanda T +46 (0)383 942 00 E sapa.se@hydro.com www.sapa.se	Norge NO-2027 Kjeller T +47 63 89 21 00 E sapa.no@hydro.com www.sapa.no	Danmark DK-8240 Risskov T +45 86 16 00 19 E sapa.dk@hydro.com www.sapa.dk	Finland FI-02180 Espoo T +358 (0)9 867 82 80 E system.fi@hydro.com www.sapabuildingsystem.fi	Litauen/Estland/Latvia LT-02244 Vilnius T +370 (0)5 210 25 87 E sapa.lt@hydro.com www.sapa.lt	Polen 92-620 Łódź, Polska T +48 (0)42 683 63 73 E sapa.pl@hydro.com www.sapabuildingsystem.pl
---	--	--	---	--	--