



■ ■

Vertikal luke



Instruksjonsbok

Tillverkare

Svalson AB

Box 584

S-943 28 Öjebyn

Sverige

Telefon +46 911 667 25

Telefax +46 911 666 80

E-post info@svalson.com

Hemsida www.svalson.com

Importör/Forhandler

 **fasader**

Trykkeriveien 4.

1653 Sellebakk

Tlf. 99 11 88 00

1 INNHOLDSFORTEGNELSE

1	Innholdsfortegnelse	9	Feil og reparasjoner
2	Introduksjon	10	Tekniske spesifikasjoner
3	Beskrivelse		
4	Brukerveiledning		Vedlegg 1 Monteringsanvisning
5	Montering		Vedlegg 2 Garanti
6	Demontering og gjenvinning		Vedlegg 3 Erklæring om overensstemmelse
7	Funksjonskontroll		Vedlegg 4 Maskinjournal
8	Vedlikehold		

2 INTRODUKSJON

Vi gratulerer Dere med valget av Frontluken.

Frontluken minsker dramatisk riskene for slitasjeskader i skuldrene hos de som arbeider i f.eks. resepsjoner og kasser.

Da Dere valgte Frontluken valgte Dere Svalson AB:s driftssikre teknikk. Svalson AB har produsert Frontluken siden 1980 og er i dag Europas største produsent av automatiske resepsjonsluker.

2.1 Hvor begynner jeg om jeg er ...

2.1.1 ... Bruker?

Som bruker av Frontluken skal De gjøre Dem kjent med denne instruksjonsbok. De behøver ikke lese gjennom hele instruksjonsboken.

- Les gjennom avsnitt 4 (brukerveiledning) og avsnitt 7 (funksjonskontroll).
- Gjör en funksjonskontroll som beskrevet i avsnitt 7.
- Les gjennom avsnitt 8 (vedlikehold) så at De kjenner til hvordan De kan reparere luken om det skulle bli nødvendig.
- Kontroller at montören har fylt i maskinjournalen (vedlegg 4)
- Gjör Dem kjent med resten av instruksjonsboken så at De, når De behöver det, lett finner den informasjon De leter etter. Typebetegnelse og serienummer finnes angitt både på maskinen og i slutten av denne instruksjonsbok.

2.1.2 ... Montör?

Den raskeste måten å komme igang på er å gjöre allt rett förste gangen. Om De tar 15 minutter nå og leser gjennom instruksjonsboken så kan det spare Dem timer senere. Les gjennom avsnitt 4 (bruker-veiledning), 5 (montering) og 7 (funksjonskontroll).

- Gjör Dem kjent med avsnitt 8 (vedlikehold) og avsnitt 9 (feil og reparasjon). Disse avsnitt kan være till stor hjelp om De skulle få problem med monteringen.
- Vär nöyaktig med monteringen og fölg anvisningene. Tenk på at feilaktig montering kan medföra begrensning av garantien i fölge vedlegg 2 (garanti).
- Fyll i maskinjournalen (vedlegg 4) etter avsluttet montering.

2.1.3 ... Reparätör?

Den raskeste måten å komme igang på er å gjöre allt rett förste gangen. Om De tar 15 minutter nå og leser gjennom instruksjonsboken så kan det spare Dem timer senere.

- Les gjennom avsnitt 4 (brukerveiledning), 7 (funksjonskontroll), 8 (vedlikehold) og avsnitt 9 (feil og reparasjon).
- Gjör Dem kjent med avsnitt 5 (montering) og vedlegg 2 (garanti).
- Fyll i maskinjournalen (vedlegg 4) etter avsluttet reparasjon.

3 BESKRIVELSE

Denne Frontluken er avsett for bruk innomhus i f.eks resepsjoner. Visse typer av Frontluken passer også for bruk utomhus, f.eks Frontluker med isolerglass.

Anmerkning: Denne instruksjonsbok beskriver horisontalgående Frontluker av type 6307, 6318, 7007, 7018, 8107 og SV, samt visse Frontluker av type S som i sin konstruksjon overensstemmer med disse typer.

Frontluken kan leveres med en rad forskjellige overflatebehandlinger. Det finnes også et stort utvalg av glasstyper å velge mellom.

Frontluken finnes både i manuell og elektrisk utførelse. Elektriske Frontluker manøvreres veldig enkelt med en manøvreringsboks. De fleste elektriske Frontluker er utstyrte med et

mekanisk lås som automatisk låser den rörlige delen når luken er stengt. På en del Frontluker låses dessuten den rörlige delen i intervall over hele åpningen.

En del Fronluker er utrustede med en alarmkobling. Alarmkoblingen stenger automatisk Frontluken om en brannalarm eller et overfallsalarm aktiveres.

Både elektriske og manuelle Frontluker kan utstyres med nøkkellås (f.eks ASSA) som låser den rörlige delen når luken er stengt.

Alle Frontluker anpasses etter kundens ønske-mål. Målene er helt valgfrie og man kan velge mellom et stort antall forskjellige versjoner, spesielt hva gjelder antallet rörlige og faste ruter.

4 BRUKERVEILEDNING

Den elektriske Frontluken manøvreres vanligvis med en manøvreringsboks og/eller en fotpedal. I denne instruksjonsbok kommer, for enkelhetens skyld, bare ordet manøvreringsboks å brukes både for manøvreringsboks og fotpedal. Åpning respektivt stengning av Frontluken skjer ved at man trykker på avsett knapp på manøvreringsboksen. Frontlukens drivmotor går så lenge knappen er inntrykket og stopper når knappen slippes opp. Hold ikke knappen unødvendig lenge inntrykt når den rörlige ruten har nådd sine ytterposisjoner (helt åpen eller helt stengt) ettersom motoren da utsettes for unødvendig slitasje.


Alle Frontluker er utstyrt med noen form for avlastningssystem om det hender at noen eller noenting skulle komme i klem ved manøvrering. Det kan oppleves som ubehagelig, spesielt for barn og kjenslige personer, å bli påkjørt av den rörlige delen. Derfor skal Frontluken bare manøvreres til stengt posisjon når åpningen er fri fra personer og förmål. Vär alltid ekstra oppmerksom når det er barn i nærheten.

Frontluken kan også väre utstyrt med andre typer av manøvreringsanordninger. Instruksjoner til disse vedlegges separat.

Manuelle Frontluker er normalt utstyrte med et handtak for enkel manøvrering.

5 MONTERING

VIKTIG! Les nöje gjennom hele monteringsanvisningen för monteringen påbegynnes.

 Den rörlige ruten er opphengt i en line. Om linen går av finnes det et fall-sikkring som forhindrer at den rörlige ruten faller ned. Feilaktig montering kan sette fall-sikkringen ut av funksjon og dermed, om linen går av, lede til personskade.

For at Frontluken skal fungere friksjonsfritt kreves det at den er korrekt innmontert etter

produsentens anvisninger. Hull får ikke, under noen omstendigheter, bores i Frontlukens pofiler da det finnes elektriske detaljer og rörlige deler i profilene. Forandring og ombyggnasjon av Frontluken, liksom feilaktig montering medförer begrensninger i garantien.

Se vedlegg 1 for monteringsanvisning.

6 DEMONTERING OG GJENVINNING

Demontering av Frontluken gjøres i omvendt orden av det som er beskrevet i avsnitt 5 (montering).

Ved produksjon av Frontluken har det tatts hensyn til materialgjenvinning. Største delen av allt materiale kan gjenvinnes. Ta kontakt med produsenten eller importøren /forhandleren for instruksjoner.

7 FUNKSJONSKONTROLL

Kjør Frontluken opp og ned noen ganger og kontroller at den går jevnt og uten skrapelyder.

Om det oppstår en sprekk mellom underlaget og den rörlige ruten er Frontluken skevt montert.

De fleste Frontluker er utstyrt med et lås som automatisk låser den rörlige ruten når den er



ADVARSEL! Frontlukens sideprofiler inneholder motvekter som balanserer den rörlige ruten. På visse Frontluker er disse motvekter gjort i bly (Pb). Bly er veldig miljøfarlig og må behandles med stor forsiktighet. Bruk alltid beskyttelsehandsker ved handtering av bly.

stengt. Kontroller at låset fungerer ved å kjöre Frontluken til den er stengt og kjenn etter at den er låst.

Mange Frontluker har også et nøkkellås (f.eks. ASSA), kontroller også at dette fungerer.

8 VEDLIKEHOLD

Frontluken behöver ikke smörres eller vedlikeholdes periodisk. Det eneste som kreves for at Frontluken skal fungere bra er at man hindrer stöv og skitt fra å trenge inn og legge seg på lagerbaner og glideflater.

Om en Frontluke som tidligere har gått lett og bra begynner å gå tregt, kommer det oftest av at huset har "satt" seg. Om det hender må monteringen av Frontluken gjøres om.

9 FEIL OG REPARASJONER

Feil i funksjonen kan være av elektrisk eller mekanisk herkomst. For å undersøke elektriske feil behöver man de fleste ganger et elektronisk måleinstrument, multimeter eller lignende. Noen av de elektriske feil som kan oppstå, liksom mekaniske feil, kan som regel oppdages etter visse funksjonskontroller.

i DEN VANLIGSTE ÅRSAKEN TIL AT EN FRONTLUKE IKKE FUNGERER ER AT KONTAKTEN ER UTDRADD FRA VEGGKONTAKTEN. Begynn derfor alltid med å kontrollere at kontakten sitter i veggkontakten, kontroller også at alle andre ledninger er ordentlig koblete.

9.1 Motor

En del Frontluker har to motorer, men de fleste har bare en. Disse instruksjonene beskriver en

Frontluke med en motor, men de kan lett brukes til en Frontluke med to motorer.

Motoren er plassert i overprofilen og tas ut på følgende måte.

Ta bort flatstangen som sitter fastskrudd på overprofilen og løsne slangeklemmene som sitter nærmest motoren.

Se etter hvilke ledninger som er koplet til hverandre på motoren og ta siden løs disse.

Motorakselen er ikke sentrert på motoren, kontroller derfor hvilken vei motorakselen er plassert og ta siden ut motoren.

For å montere motoren gjør man omvendt.

Sett inn motoren og plasser motorakselen samme vei som tidligere. Skru fast slangeklemmene og kople ledningene til motoren.

Prøvekjør og se så den rörlige ruten går rett vei. Om den går feil vei, sitter ledningene feil på motoren. Bytt plass på disse.

9.2 Motoren går ikke, selv om man trykker på knappen

Kontroller at det finnes spenning i veggkontakten.

Kontroller med en multimeter:

-at spenningen på transformatorens (eller batterbackupens) sekundære side er den samme som merkningen på transformatoren sier den skal være.

-spenningen (omkastningsbar DC) på kontakten fra manöverboksen til Frontluken. Observer at du må trykke på åpnings- eller stengningsknappen for at det skal ligge spenning over koblingene.

-spenningen (omkastningsbar DC) i ledningenes koblinger til motoren. Observer at du må trykke på åpnings- eller stengningsknappen for at det skal ligge spenning over koblingene.

Den detaljen som ikke slipper igjennom spenning er ødelagt og må byttes ut

Om det finnes spenning over koblingen til motoren er motoren trolig ødelagt og må byttes ut. En enkel måte

å kontrollere motoren og dennes koblinger på er å vri drivhjulet med rundstiftene (kableskoene) først skilt fra hverandre siden kortsluttede. Motoren skal gå tregere når rundstiftene er kortsluttede. Om den går like lett, er det troligvis dårlig kontakt i rundstiftene, eller så er motoren ødelagt.

9.3 Motoren går når man trykker på knappen, men den rörlige ruten går ikke

Når man trykker på åpnings- eller stengningsknappen skal elektromagneten (som sitter i den venstre sideprofilen sett innenfra) frigjøre låset og motoren

skal starte og via lagerholderen drive linen. Linen er i den ene enden festet i en motvekt og i den andre enden festet i den rörlige ruten.

Kontroller at låset fungerer ved å trykke på stengknappen. Det skal da høres en "klikkende" lyd når elektromagneten frigjør låset. Trykk siden på åpningsknappen.

Om Frontluken fungerer etter disse to knapptrykkene berodde feilet på at den rörlige ruten hadde stoppet kloss mot låset så at låshaken ikke kunne løftes, den hadde kilet fast mot den rörlige ruten. Dette intreffer når noen forsøker å åpne den låste Frontluken for hand.

Om Frontluken fortsatt ikke går til tross for at låset "klikker" sitter feilet ikke i elektromagneten. Feilet sitter da formodelig i driftsanordningen (se avsnitt 9.3.1).

Om det ikke høres en klikkelyd beror feilet troligvis på at elektromagneten er ødelagt eller at den ikke får nok spenning.

Ta først løs flatstangen som sitter på profilen med låset (normalt venstre sideprofil sett innenfra). Skru så løs skruene som holder lokket over låset.

Kontroller at det er korrekt spenning (DC) frem til elektromagneten når man trykker på åpnings- eller stengningsknappen.

Om det er korrekt spenning til elektromagneten og den ikke reagerer er den defekt og hele låset (inklusive elektromagneten) må byttes.

9.3.1 Driftsanordningen er ødelagt

Trykk på åpnings- eller stengningsknappen og kontroller om gummislangen roterer.

Om den ikke roterer kontroller da at slangeklemmene ikke er løse og at slangen ikke er ødelagt. Om slangen er ødelagt skal den byttes mot en hel.

Om slangen er hel sitter feilet i utvekslingen på motoren og hele motorenheten må byttes.

9.4 Frontluken låses ikke eller åpnes ikke når den er stengt

Kontroller at luken er montert rett vinklet ved å kryssmåle rammen. Feilaktig vinkel kan gjøre så at låshaken ikke havner rett på den rörlige ruten.

Kontroller også at det er samme avstand mellom sideprofilene på flere forskjellige nivåer (1-2

mm forskjell gjør så at låshaken ikke havner rett på den rörlige ruten).

Om målene ikke stemmer må monteringen av Frontluken gjøres om så at målene stemmer.

10 TEKNISKE SPESIFIKASJONER

Følgende spesifikasjoner gjelder som standard for elektriske Frontluker. Se separate anvisninger om Frontluken er levert med utstyr som ikke er standard.

Strømforsörgelse 12-24 V AC eller DC transformator eller batteribackup

9.5 Frontluken går bare den ene veien

Manövreringsboksen er ödelagt og må byttes.

Motor	Reversibel likströmsmotor med utveksling
Drives av	Line
Lydnivå	Ekvivalent kontinuerlig A-veied lydstyrkenivå, overstiger ikke 70 dB(A) ved normal drift (25%)

VEDLEGG 1

Monteringsanvisning

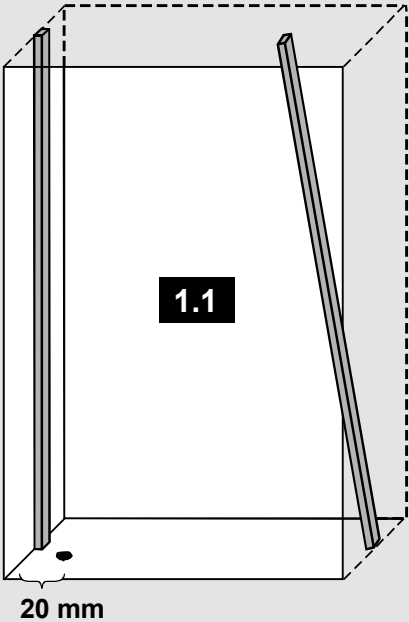
VIKTIG! Les nøye igjennom hele monteringsanvisningen før monteringen påbegynnes!

 Den rörlige ruten er opphengt med en line. Om linen skulle gå av finnes det en fallsikring som forhindrer at den faller ned. Feilaktig installasjon kan sette fallsikringen ut av funksjon og dermed lede till personskade om en line skulle gå av.

For at Frontluken skal fungere friksjonsfritt kreves det at den er korrekt montert etter produsentens anvisninger. Hull får ikke, under noen omstendigheter, bores i Frontlukens profiler da det finnes elektriske detaljer og rörlige deler i profilene. Forandringer og ombyggnasjoner av Frontluken, liksom feilaktig installasjon, medfører begrensninger i garantien.

Ved montering i f.eks. veggåpning eller mellom andre partier er det viktig at Frontlukens yttermål er noe mindre enn åpningen. Frontluken får ikke under noen omstendigheter klemmes inn i en for liten åpning så at profilene trykkes sammen.


1 Montering / Installasjon



1.1


20 mm

Sett fast de ytre monteringslistene (monteringslister inngår ikke i leveransen av Frontluken).

 Fastsetningen av Frontluken skal dimensjoneres så at det ikke finnes noen risiko at partiet løssner om f.eks. noen lener sig selv, eller noenting, mot partiet. Hensyn skal også taes til eventuell vindlast.

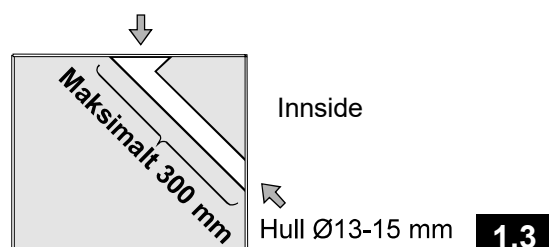
Monteringen skal gjøres så at Frontluken er lett tilgjengelig for service. Det skal være mulig å demontere hele partiet.

Om Frontluken monteres i en ubevoktet lokal skal man unngå å montere så at skruene er tilgjengelige fra utsiden, da disse kan skrues ut av ubehørige.

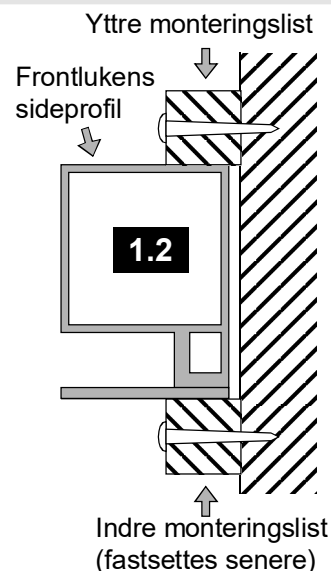
 Det er viktig å ta hensyn til eventuelle sikkerhetskrav (f.eks. overfall, innbrudd eller brann) ved fastsetningen av Frontluken.

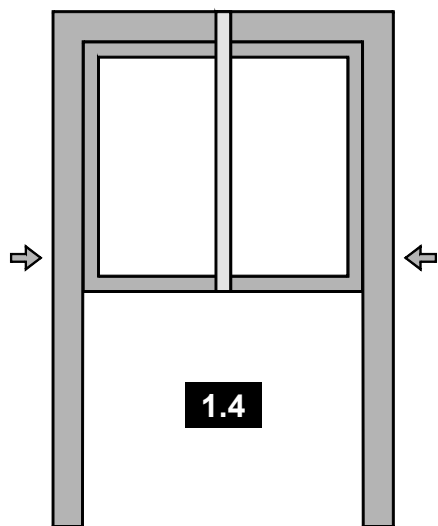
Flere eksempel på fastsetning finnes i avsnitt 3.

Forstørres til Ø25 mm



Bor et hull for motorledningen, Ø13-15 mm, ca 20 mm fra kanten (se store bildet ovenfor). Gjør åpningen på hullet noe større (Ø25 mm) for å unngå å klemme ledningen.





De fleste Frontluker er forsett med en transportsikkring i form av en eller flere skruer i gavlen på sideprofilen.

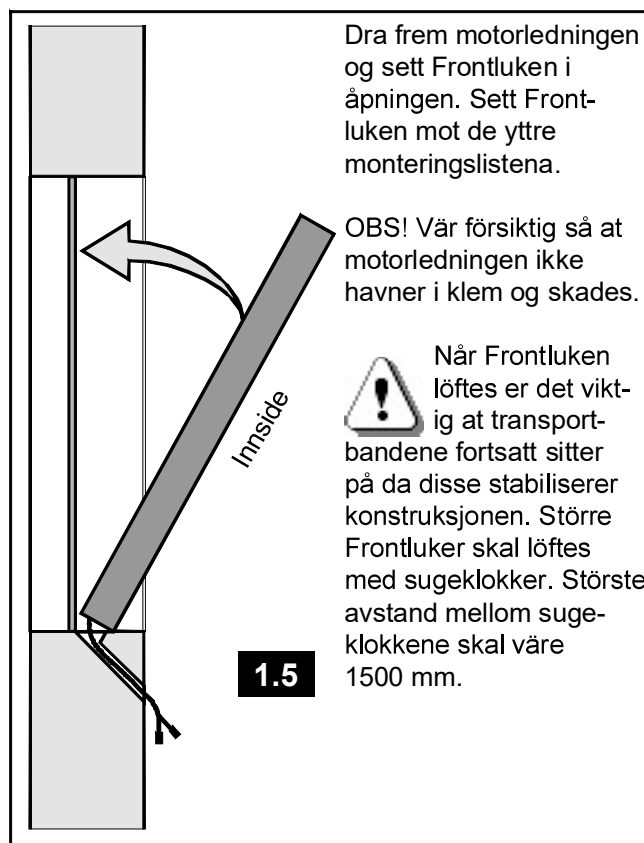
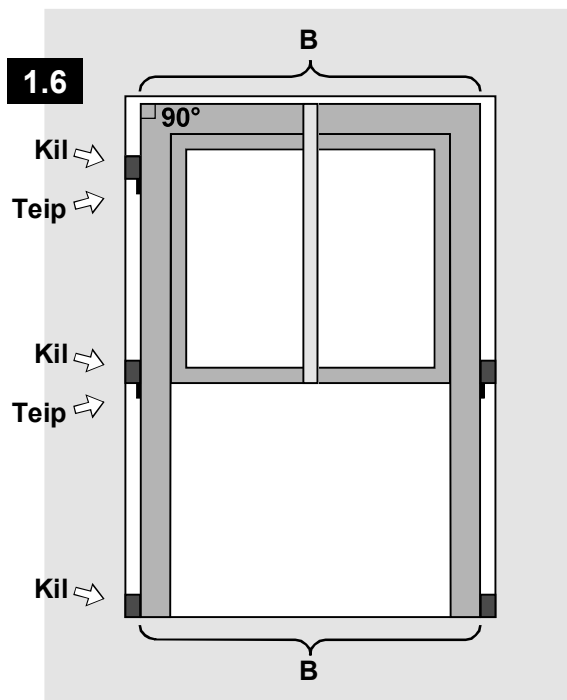
Mange Frontluker har to sådane skruer, en i hver stolpe, andre Frontluker kan, p g a konstruksjonen, helt savne denne type av transportsikkring.

Om denne Frontluke er forsett med disse skruene skal de taes bort.

Kil fast Frontluken så at den er vinkelrett. For at kilene ikke skal ramle ned, skal de plasseres ovenfor de teipbiter som sitter på sidestolpena.

Det er veldig viktig at de nederste kilerne ikke trykker sammen sideprofilene. Kontrollmål at bredden er den samme både oppe og nede. Kryssmål og kontroller at diagonalena er like lange.

Ta bort transportbandet.



Dra frem motorledningen og sett Frontluken i åpningen. Sett Frontluken mot de ytre monteringslistena.

OBS! Vår försiktig så at motorledningen ikke havner i klem og skades.

Når Frontluken løftes er det viktig at transportbandene fortsatt sitter på da disse stabiliserer konstruksjonen. Större Frontluker skal löftes med sugeklokker. Störste avstand mellom sugeklokkene skal være 1500 mm.

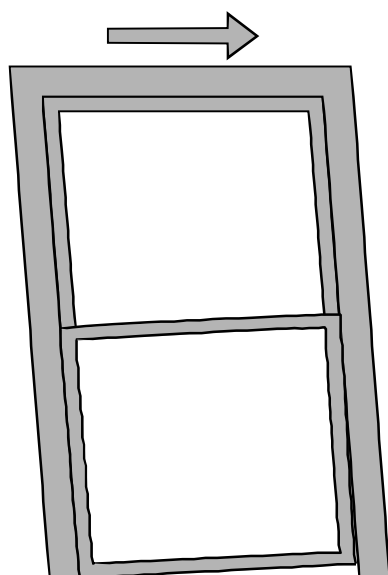
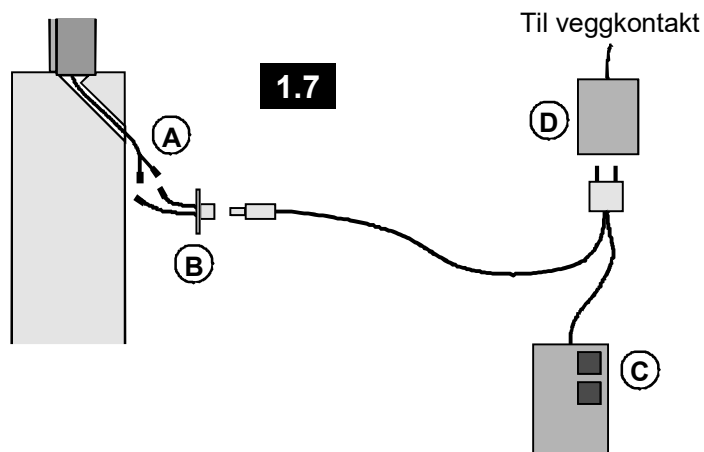
- A - Motorledning (fra Frontluken)
- B - Koplingsledning
- C - Manøvreringsboks
- D - Transformator/Batteribakup

Kople sammen koplingsledningen med motorledningen og skru fast koplingsledningen over hullet.

Heng opp transformatoren/batteribackupen på veggen og kople manøvreringsboksen, både til transformatoren/batteribackupen og til motorledningen.

Kople transformatoren/batteribackupen til veggkontakten.

Se separate anvisninger, om denne luke er levert med ekstrastyr.



1.8

Prøvekjør Frontluken og kontroller at den går bra.

Om en sprekk oppstår mellom underlaget og den rörlige ruten er Frontluken skevt monteret. Skyv da overdelen mot den side som sprekken finnes på og gjør om kilingen.

Sett fast de indre monteringslistene og prøvekjør Frontluken igjen.

Anmerkning: En del Frontluker (fremfor allt type 6318) har justerbare kulelager på den rörlige ruten. Om man lössner flatjärnet på sideprofilene, kan skjevheten på den rörlige ruten justeres med hjelp av disse kulelager.

2 Funksjonskontroll

Kjør Frontluken frem og tilbake noen ganger og kontroller at den går jevnt og uten skrapelyder.

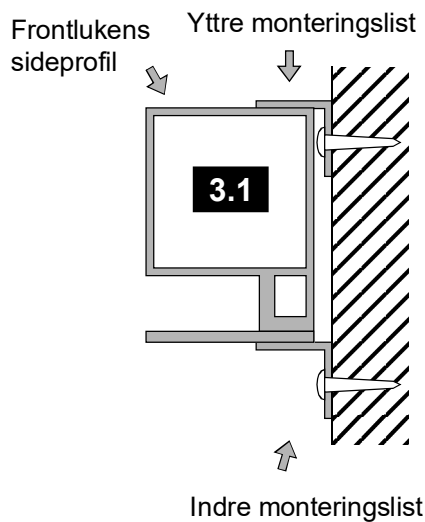
Om en sprekk oppstår mellom underlaget og den rörlige ruten er Frontluken skevt monterad.

Frontluken er utstyrt med et lås som automatisk låser den rörlige ruten når den er stengt. Kontroller at låset fungerer gjennom at kjöre Frontluken till den er stengt og kjenn etter at den er låst.

Mange Frontluker er utstyrte med et nökkellås (t ex ASSA). Kontroller også at dette fungerer.

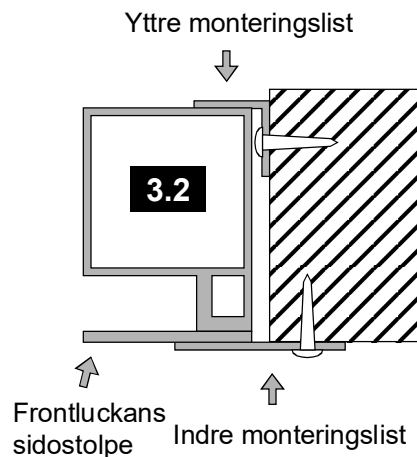
3 Eksempel på alternative fastsetninger

Eksempel på fastsetning med vinkellister og uten skruer på utsiden.

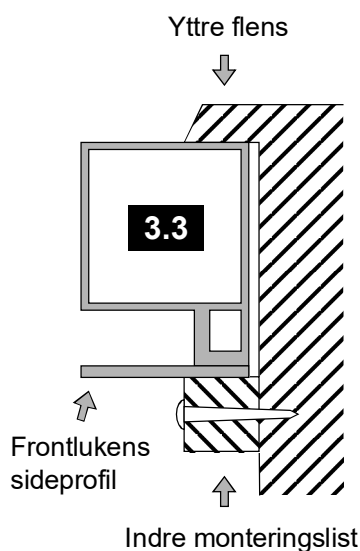


Eksempel på fastsetning med vinkellist og uten skruer på utsiden.

Denne variant egner seg ved montering i tynne vegger/partier.

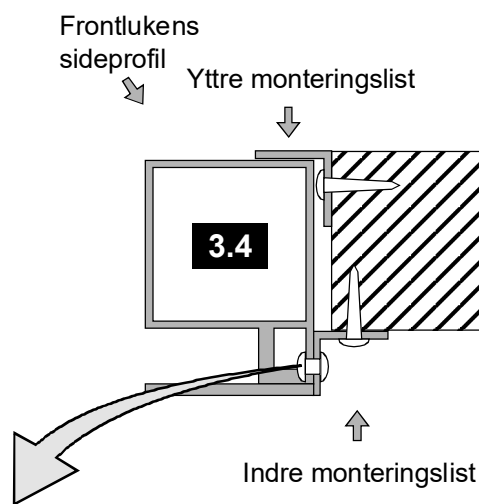


Eksempel på fastsetning i vegg/parti med fast flens.



Eksempel på fastsetning med vinkellister og uten skruer på utsiden.

Denne variant egner seg ved montering i tynne vegger/partier.



Observer at det ikke får bores i Frontluken da det finnes elektriske detaljer og rörlige deler i profilene. Derfor må fastsetningen av vinkellisten, i Frontluken, gjøres av produsenten.

VEDLEGG 2

Garanti 50-00001

For at garantien skal gjelde må vilkårene A-C være oppfylt:

A) Når det fremsettes garantikrav, skal forhandleren kontaktes for å bedømme reklamasjonen i forhold til garantien. Forhandleren skal bekrefte at feilen er av en slik natur at den omfattes av garantien.

Alle inngrep eller tiltak på luken som ikke går gjennom Svalsons reklamasjonsavdeling setter garantien ut av kraft, og skjer utelukkende på ansvar av den som har utført eller bestilt arbeidet.

B) Når det fremsettes garantikrav, skal lukens serienummer oppgis.

C) Ved utskifting av enkeltdeler skal de utskiftede delene alltid returneres til forhandleren. Delene skal returneres innen 14 dager etter at deler er levert fra forhandleren, så sant ikke annet er avtalt. Dersom dette ikke skjer, mister kunden sine rettigheter i henhold til garantien.

Garantien omfatter ikke:

Feil som har oppstått som følge av feilaktig montering (installasjon) av luken.

Demontering av bygningsmaterialer, f.eks. lister, som måtte være nødvendig for å komme til luken, samt tilbakemontering av disse etter fullført arbeid.

Øvrige garantibestemmelser:

1. Forhandleren plikter å rette opp alle produksjonsfeil som skyldes mangler ved konstruksjon, materialer eller fremstilling, i henhold til bestemmelsene i punktene 2–13, gjennom utskifting eller reparasjon.

2. Forhandlerens ansvar gjelder kun feil som viser seg **innen to år** fra leveringsdatoen for produktet. Dersom produktet blir brukt mer intensivt enn avtalt, eller enn forutsatt ved inngåelsen av avtalen, forkortes garantiperioden tilsvarende.

3. For deler som skiftes ut eller repareres i henhold til punkt 1, gjelder forhandlerens ansvar i 2 år etter leveringsdatoen for delene.

4. Kjøperen skal fremsette garantikrav skriftlig overfor forhandleren uten urimelig forsinkelse etter at feilen har vist seg, og ikke i noe fall senere enn to uker etter utløpet av den ansvarstid som bestemmes i punkt 2, jfr. punkt 3. Reklamasjonen skal inneholde en beskrivelse av hvordan feilen arter seg. Hvis det er grunn til å anta at feilen kan medføre risiko for skade, skal reklamasjonen skje straks.

Dersom kjøperen ikke fremsetter skriftlig reklamasjon innen de tidsfrister som fastsettes i dette punktet, mister kjøperen retten til å fremme krav på grunnlag av feilen.

5. Når forhandleren har mottatt skriftlig reklamasjon i henhold til punkt 4, skal han rette opp feilen med den hurtighet omstendighetene krever. Forhandleren skal selv dekke kostnadene ved dette i samsvar med reglene i punkt 1–13. Reparasjonen skal skje hos kjøperen, så sant ikke forhandleren finner det hensiktsmessig at den feilaktige delen eller det feilaktige produktet blir sendt ham slik at han kan reparere eller skifte den/det hos seg. Dersom demontering og montering av delen krever særlig fagkunnskap, plikter forhandleren å utføre slik demontering og montering. Dersom det ikke kreves slik fagkunnskap, har forhandleren oppfylt sine forpliktelser ved å levere en rettmessig reparert eller utskiftet del til kjøperen.

6. Dersom kjøperen fremsetter krav i henhold til punkt 4, og det viser seg at det ikke foreligger noen feil som forhandleren har ansvaret for, har forhandleren rett til å få dekket det arbeid og de kostnader reklamasjonen har medført for ham.

7. Dersom demontering og montering medfører inngrep i annet enn produktet, dekker kjøperen arbeid og kostnader forårsaket som følge av dette.

8. Kjøperen skal dekke de merkostnader for retting av feil som forhandleren pådrar seg som følge av at produktet befinner seg på et annet sted enn bestemmelsesstedet som er angitt i avtalen, eller på leveringsstedet hvis noe bestemmelsessted ikke er angitt.

9. Feilaktige deler som skiftes ut i henhold til punkt 1 skal stilles til forhandlerens rådighet og blir forhandlerens eiendom.

10. Forhandlerens ansvar omfatter ikke feil som skyldes materialer levert av kjøperen, eller konstruksjon foreskrevet av eller spesifisert av kjøperen.

11. Forhandlerens ansvar omfatter kun feil som oppstår under de arbeidsforhold som er forutsatt i avtalen, og ved riktig bruk av produktet.

Ansvaret omfatter ikke feil forårsaket av omstendigheter som er oppstått etter at risikoen for produktet er gått over til kjøperen.

Det omfatter eksempelvis ikke feil forårsaket av manglende vedlikehold eller uriktig montering fra kjøperens side, endringer foretatt uten skriftlig tillatelse fra forhandleren, eller reparasjoner som er uriktig utført av kjøperen. Avslutningsvis dekker ansvaret ikke normal slitasje eller forringelse.

12. Uavhengig av det som er bestemt i punktene 1–11, har forhandleren ikke noe ansvar for feil i noen del av produktet i mer enn to år fra begynnelsen av ansvarstiden som fastsatt i punkt 2.

13. Forhandleren har intet ansvar for feil ut over det som er beskrevet i punktene 1–12. Dette gjelder ethvert tap feilen kan medføre, f.eks. produksjonsstans, inntektstap og andre økonomiske følgeskader.

VEDLEGG 3

Erklæring om overensstemmelse EN 45014

[1] Svalson AB
Box 584
S-943 28 Öjebyn
Sverige

[2]

[3] EN 50 081-1, EN 50 082-1

[4] 89/336/EEC, 89/392/EEC

Vi [1] erklærer på eget ansvar, at følgende produkt [2] som dekkes av denne erklæringen, er i overensstemmelse med følgende standard(er) eller annet/andre normativt/normative dokument(er) [3] i følge bestemmelsene i direktiv [4].



Svalson AB · Box 584 · SE-943 28 Öjebyn · Sweden
www.svalson.com · +46 (0) 911 667 25