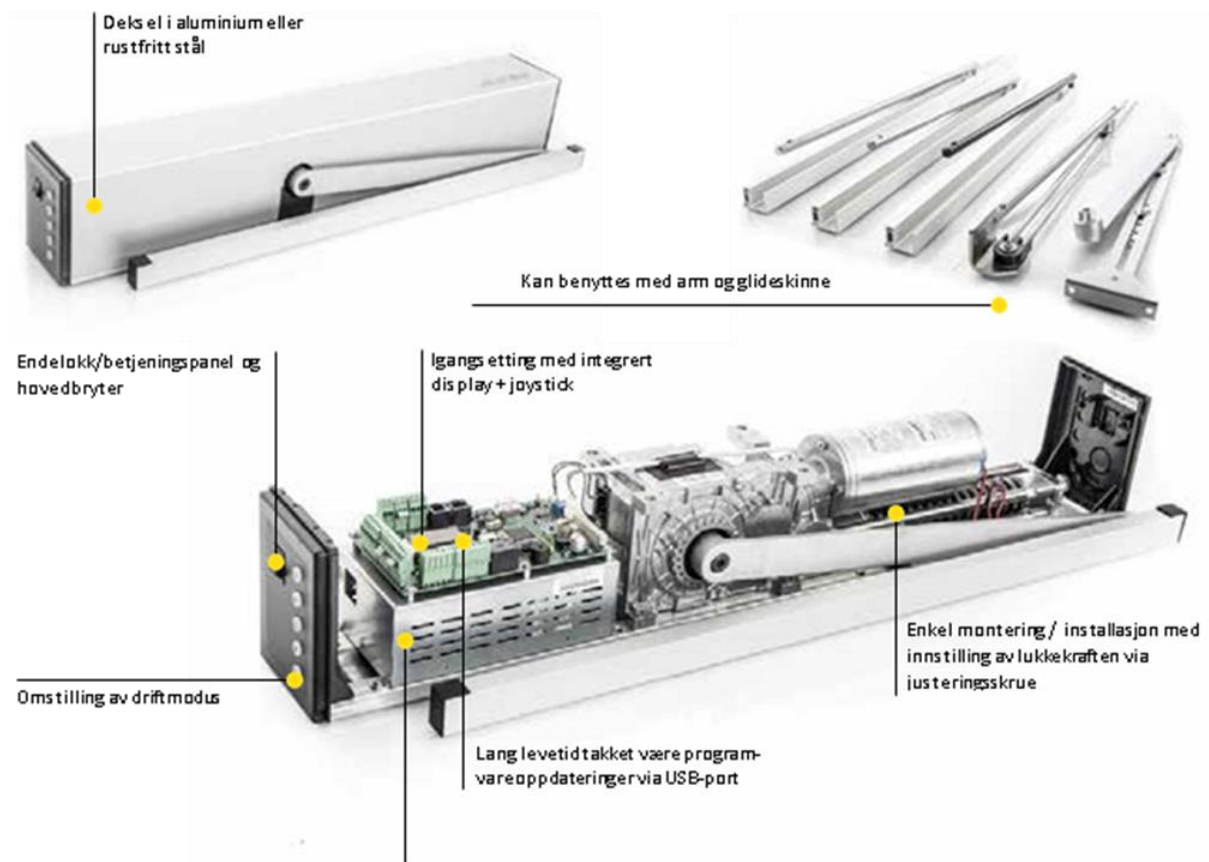


**FDV-DOKUMENTASJON
GILGEN FD 10 og FD 20**

FDV dokumentasjon for Gilgen FD 10/20 automatisk dørløsning, i henhold til lovbestemte krav.



PRODUKTBESKRIVELSE



Gilgen FD 10/20 er automatiske løsninger for slagdører i forskjellige størrelser og utførelser, dette gjelder både enkeltører og dobbeltdører. Gjennom anerkjente løsninger kan dørene programmeres på en slik måte at dørholdet er minst mulig resurskrevende for brukeren.

Automatikken settes opp ved installasjon.

RENGJØRING OG RENGJØRINGSMETODER

Overflatene kan vaskes over med normalt rengjøringsmiddel ved behov. Dersom overflatene blir utsatt for kjemisk påvirkning må de vaskes med jevne mellomrom for å unngå skader i lakkoverflaten. Sensor på deksel (vindu IR) bør rengjøres 1 gang pr halv år.

ETTERSYN/KONTROLL

Funksjonstest gjennomføres i henhold til gjeldende lover og regler for Helse, sikkerhet og miljø. Kontroller funksjons- og sikkerhetsinnretningene til dørsystemet minst hver tredje måned. Dette sikrer at man tidligere oppdager funksjonsfeil eller endringer i systemet som utgjør en sikkerhetsrisiko.

VEDLIKEHOLD OG INTERVALL

Dørene leveres for å ivareta EN 16005. For å opprettholde kravene i denne standarden, er det viktig at bygningens eier sørger for at dørene vedlikeholdes forskriftsmessig. Vedlikehold er viktig for sikkerhet, langsiktig pålitelighet og effektivitet.

Importøren tilbyr serviceavtale på dørene, som sikrer at kravene til EN 16005 ivaretas. Slik serviceavtale inngås på separat dokument.

Vedlikehold og kontroll kan kun utføres av en opplært person i henhold til instruksjonene fra H-Fasader GlassTeam AS

H-Fasader Glassteam gir ingen garanti utover lovfestede reklamasjonsregler og fraskriver seg alt mangelsansvar dersom kunden ikke har serviceavtale.

TILBEHØR/RESERVEDELER

Kun bruk av originalt tilbehør og reservedeler fra Gilgen gir en garanti på at installasjonen vil fungere på en sikker og pålitelig måte. H-Fasader GlassTeam avskriver seg ethvert ansvar for skader som følger av uautoriserte endringer i installasjonen eller bruk av uoriginalt tilbehør/reservedeler.

ANTATT TEKNISK LEVETID/BRUKSTID UTEN UTSKIFTINGER

Ikke angitt, avhengig av bruksmønster og serviceintervaller.

MANGLER OG REKLAMASJONER

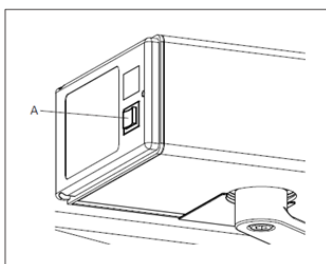
Mangler og reklamasjoner reguleres av gjeldende lover, forskrifter og avtaler, forutsatt at kunden har årlig service og anbefalte intervaller for vedlikehold.

Feil og slitasjeskader som skyldes manglende vedlikehold dekkes ikke av reklamasjonsretten.

	FD 10 Design	FD 20 High performance
Max. door leaf weight	150 kg	250 kg
Door sizes single-leaf	730 – 1100mm	750 – 1600mm
Door sizes two-leaf	1460 – 2200mm	1500 – 3200mm
Max. opening angle	105°	105°
Opening speed	2,4...20 s adjustable (max. 40%/s)	2,4...20 s adjustable (max. 40%/s)
Closing speed	2,4...20 s adjustable (max. 40%/s)	2,4...20 s adjustable (max. 40%/s)
Max. wind speeds	-	80 km/h (320 Pa)*
Approved according to standards	EN 16005, DIN 18650	EN 16005, DIN 18650

FD 10.

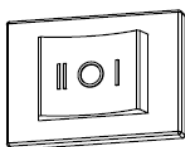
Programvelger: Drivenheten er utstyrt med en programbryter hvor man kan velge mellom følgende instillinger: AUTOMATISK, ÅPEN og MANUELL.



Driftsmodus:

AUTOMATISK (I) Automatisk åpning via åpningselementene innenfor/utenfor + nøkkel Automatisk lukking når den justerbare oppetiden er over.

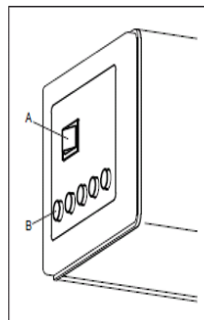
MANUELL (0) Slagdørsautomatikken og styringselementene er skrudd av. Dørbladet kan åpnes manuelt. Dørbladet lukkes med fjærkraft fra enhver stilling (Invers: åpnes med fjærkraft, hvis ikke dørbladet er blitt låst.)
ÅPEN (II) Dørbladet åpnes automatisk og holder seg i ÅPEN stilling.



FD 20:

HOVEDBRYTER

Slagdørsautomatikken leveres med innebygget hovedbryter (A). Denne bryteren brukes til å stenge av strømmen til drivenheten. Dørbladet kan da lukkes fra enhver stilling ved hjelp av fjærkraft. (Invers = åpnes med fjær, dersom ikke dørbladet er låst). Motordempingen sikrer en styrt lukking (åpning for invers).



PROGRAMVELGER

Slagdørsautomatikken leveres med en innebygd programvelger (B) som kan settes i AUTO, NATT, ÅPEN, MANUELL og UTGANG. Knappen for nåværende modus lyser.



Merk: Ved alvorlig feil i systemet blinker alle knappene.

Følgende driftsmodus kan velges med programvelgeren:



AUTOMATISK

Automatisk åpning via åpningselementene innenfor/utenfor + nøkkel Automatisk lukking når den justerbare opptiden er over.



NATT

Dørbladet kan bare åpnes med åpningselementnøkkelen (nøkkelbryter utenfor).



ÅPEN

Dørbladet åpnes automatisk og holder seg i ÅPEN stilling.



MANUELL

Slagdørsautomatikken og styringselementene er skrudd av. Dørbladet kan åpnes manuelt. Dørbladet lukkes med fjærkraft fra enhver stilling (Invers: åpnes med fjærkraft, hvis ikke dørbladet er blitt låst.)



UTGANG

Dørbladet kan bare åpnes via åpningselementene inne og nøkkelen.

DRIFTSTEKNISKE OPPLYSNINGER

ANTATT TEKNISK LEVETID/BRUKSTID UTEN UTSKIFTINGER

Ikke angitt, avhengig av bruksmønster og serviceintervaller.

FUKTBESTANDIGHET

Produktet tåler normal fukt.

RENHOLDSVENNLIGHET OVERFLATE

Produktet er enkelt å gjøre rent med enkle midler, en plan glatt overflate.

MILJØPÅVIRKNING

RESURSUTNYTTELSE

Produktet består av aluminium og elektronikk, og skal resirkuleres.

HMS-REFERANSE

Se HMS-FAKTA angående henvisninger til Arbeidstilsynets publikasjoner.

Spesielle tiltak ved brannsløkking, temperatur- og/eller fuktendringer etc.

Ingen. Produktet er ikke brennbart og tåler normal fukt.

BEHANDLINGSMÅTE FOR AVFALL

Avfallstype: Aluminium

Avfallshåndtering: Kildesortering

Opprinnelse – Næring: Bygg og Anlegg

TEKNISK SERVICE

PRODUSENT

Gilgen Door Systems AG Freiburgstrasse 34

CH-3150 Schwarzenburg

Telefon +41 31 734 41 11

info@gilgends.com

www.gilgendoorsystems.com

Importør/forhandler



H-fasader GlassTeam AS

Trykkeriveien 4, N-1653 Sellebakk

Telefon: 99 11 88 00

Mail: post@glassteam.no

www.glassteam.no